



Aplicación

DroneNode es una solución de Anti-Drone altamente portátil y discreta que se puede configurar en segundos y requiere poca capacitación para operar. El diseño encubierto lo convierte en la solución de contra-drones perfecta para eventos públicos donde la protección contra las amenazas de los drones es una prioridad.

Diseñado dentro de un estuche de transporte resistente, DroneNode es fácil de transportar y está protegido.



Características

Respuesta rápida

Activación instantánea. Interrumpe inmediatamente las transmisiones FPV de regreso al controlador.

Contra-medida no letal

Los drones son forzados a entrar en modo a prueba de fallas y aterrizan en el punto de interrupción o regresan a casa (de regreso a la posición predefinida de los controladores).

Interrupción de GNSS

Opción de interrumpir la capacidad de navegación de los drones, normalmente obligándolo a aterrizar en un descenso y aterrizaje controlados.

Interrupción simultánea

Capacidad para interrumpir las bandas ISM de GNSS, 2,4 GHz y 5,8 GHz.

Discreto

El diseño sin pretensiones garantiza que no se atraiga una atención indebida a DroneNode.

Portátil

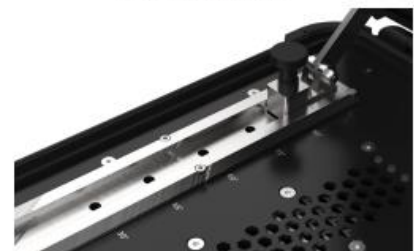
El robusto estuche de transporte hace que DroneNode sea altamente portátil y durable.

Detén el enjambre

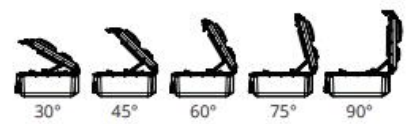
Contra-medida efectiva para ataques de enjambres de drones desde múltiples posiciones.



Simple control panel for frequency selection, standby and activation



Adjustment mechanism allows fixed setting of antenna angle



Especificaciones

Rendimiento

Distancia máxima: hasta 0,62 millas (1 km)

Elevación y acimut del haz: 65 °

Frecuencias efectivas

ISM de 2,4 GHz y 5,8 GHz

GNSS L1 y L2 (opcional)

Especificaciones del producto

Seguridad: ojales de candado de acero

Seguridad: las cubiertas de los interruptores evitan la activación accidental

Opciones de color

Negro, desierto

Poder

28VDC

Tiempo de activación: 2 horas (interrupción continua, todas las bandas)

Tiempo en espera: 48 horas (encendido, bandas disponibles, sin interrupciones)

Batería: batería de iones de litio recargable aprobada por la OTAN

Entorno e instalación

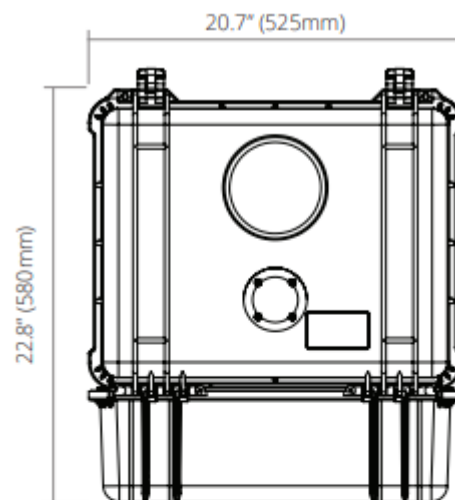
Peso: 34,6 libras (15,7 kg)

Diseñado para IP66 cuando está cerrado

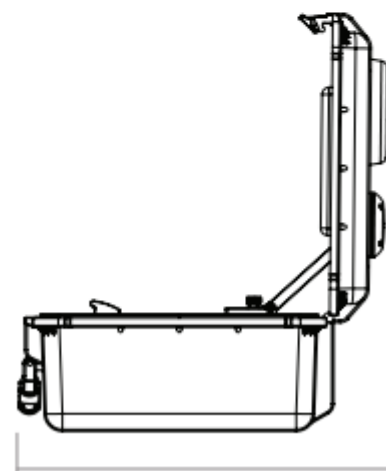
Temperatura de funcionamiento: -20 ° C a + 60 ° C (-4 ° F a + 140 ° F)

Garantía

12 meses desde la fecha de envío



FRONT VIEW



SIDE VIEW